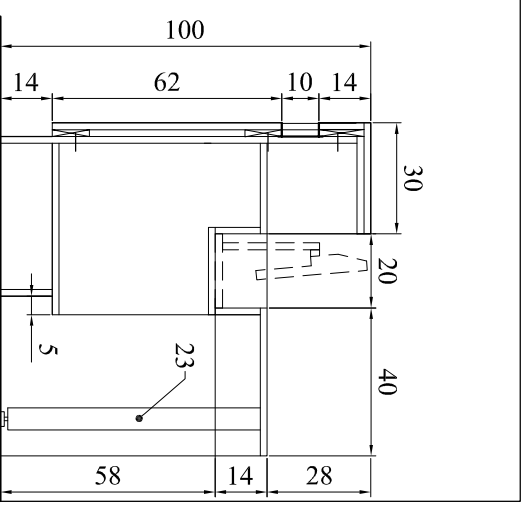
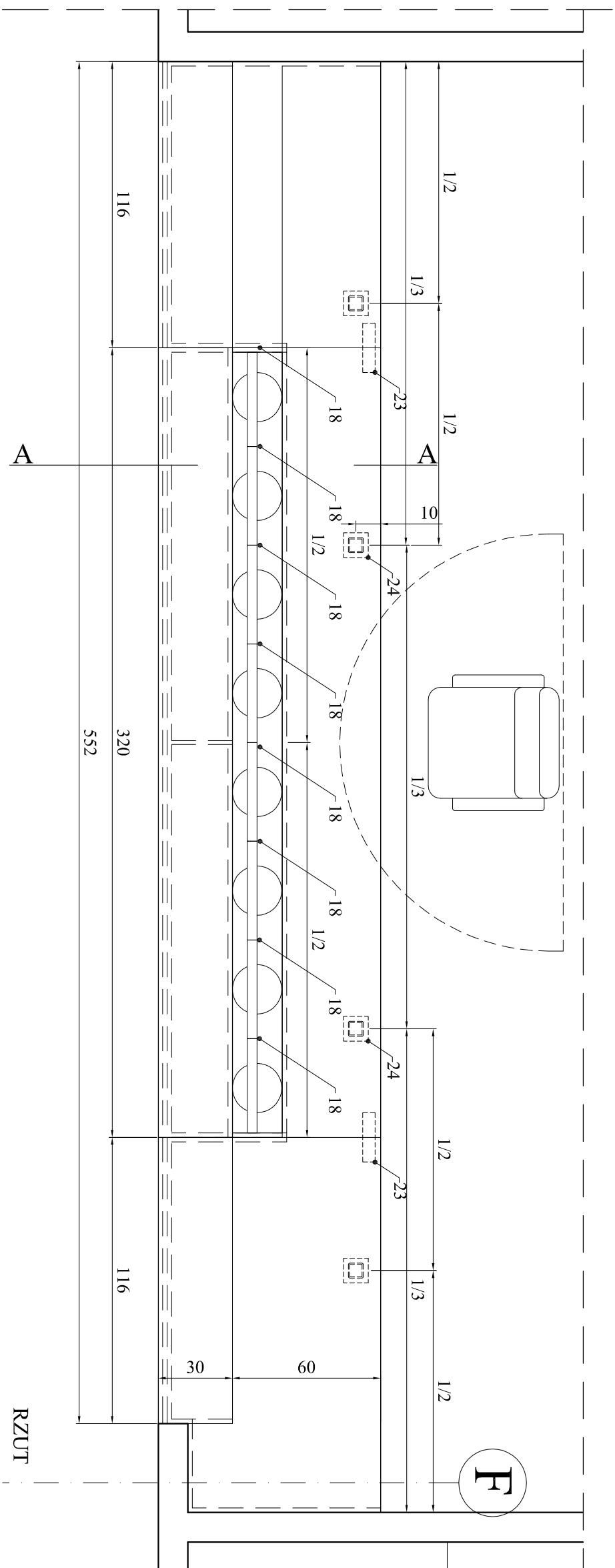


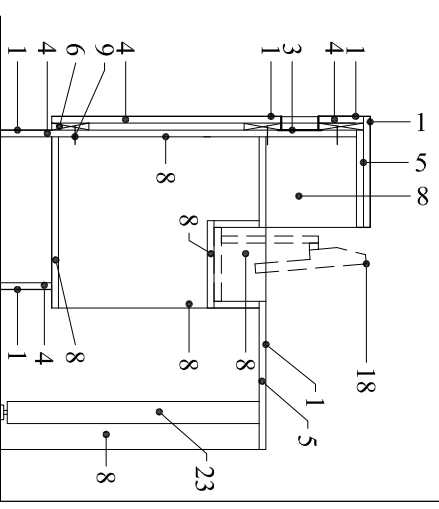
WIDOK Z PRZODU



PRZEKRÓJ A-A



RZUT



PRZEKRÓJ A-A

- LEGENDA**
1. LAMINAT ABET W KOLORZE 463 GIALLO POM-POM LUB INNY RÓWNOWAŻNY
 2. LAKIER KOLOR RAL 7001
 3. LAKIER KOLOR RAL 7001
 4. PŁYTA MDF 18mm
 5. PODWÓJNA PŁYTA MDF 2x18mm
 6. DYSTANAS Z PŁYTY MDF 18mm
 7. PŁYTA MEBLOWA LAMINOWANA 18mm
 8. PŁYTA MEBLOWA LAMINOWANA 18mm
 9. ŚRUBA
 10. LITFERA Z PŁYTY MDF 36mm.
- LAKIEROWANA RAL 7001 - NAPIS CIĄGLY;
RAL 1016 - NAPIS WYSZCZEGÓLNIONY
KRÓJ I WYSOKOŚĆ CZCIONKI JAK W OPISIE
18. MONITOR LCD
23. KLAMRA SPINAJĄCA BLAT LAKIER KOLOR RAL 9006
24. NOGA WSPIERAJĄCA BLAT LAKIER KOLOR RAL 9006

WSZYSTKIE PŁYTY MDF LAMINOWANE DWUSTRONNIE LAMINATEM WŁAŚCIWYM I LAMINATEM PRZECIWPREŻNYM.
LADA WYPOSAŻONA W GNIAZDA ELEKTRYCZNE I SIECIOWE WEDŁUG PROJEKTU ELEKTRYCZNEGO. USTYTUOWANIE DO KONSULTACJI Z ARCHITEKTEM
WSZYSTKIE KOLORY DO KONSULTACJI Z ARCHITEKTEM
USTYTUOWANIE WYSZCZEGÓLNIONEGO NAPISU W LADZIE DO KONSULTACJI Z ARCHITEKTEM

UWAGA! WSZYSTKIE WYMIARY NALEŻY SPRAWDZIĆ W MIEJSCU REALIZACJI PROJEKTU.

© INGARDEN & EWY Architekci		OPRACOWANIE: arch. Krzysztof SKOCZYŁAS		FZA: PROJEKT WYKONAWCZY		PROJEKT: BIBLIOTEKA PAT KRAKÓW – PSYCHOWICE PROJEKT WNĘTRZ		RYSUNEK: LADA PORTIERNI PARTER		ELEMENT 3	
AUTOR PROJEKTU: arch. Krzysztof INGARDEN GP Upr. 408/90		ARCHITECT WNETRZ: arch. Ola WOLCZYK		BRANŻA: ARCHITEKTURA		INWESTOR: Papieska Akademia Teologiczna 31-002 Kraków, ul. Kanonicza 25		SKALA: 1:20		RENWIZJA: 1	
31-126 Kraków, ul. Dobowskiego 5/3		31-321 Kraków, ul. Bacana 22		NR PROJEKTU: 2000/01 DATA: 07.2008		NR UPRAWNIENIA: SKOCZYŁAS		NR ARKUSZA: W-05-0-603			
arch. Jacek EWY UAN Upr. 323/87		arch. Marcin LISTOŚ arch. Magda LISTOŚ									