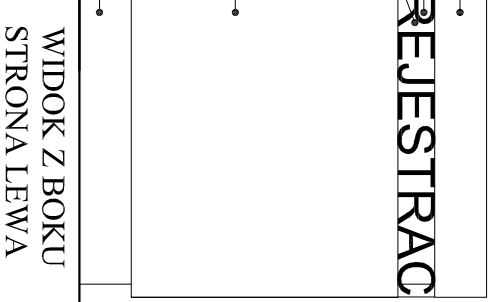
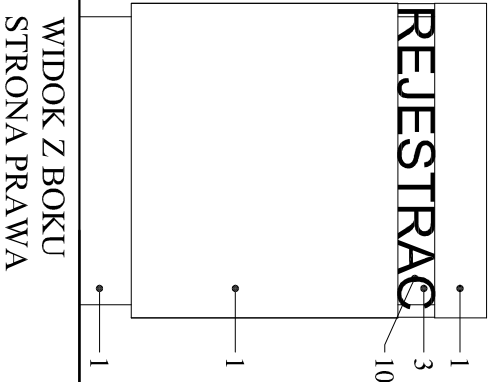
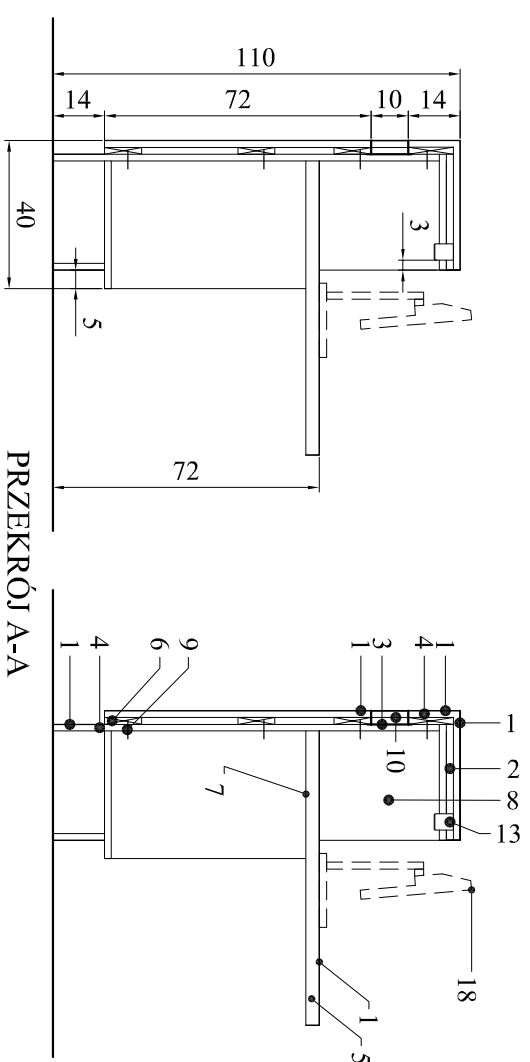


WIDOK Z PRZODU (UWAGA! LITERKI NA ŁUKACH BĘDĄ WIDOCZNE W SKRÓCIE)



- LEGENDA
1. LAMINAT ABET W KOLORZE 870 GRIGIO LASTRA LUB INNY RÓWNOWAZNY
 2. POTRÓJNA PŁYTA MDF 4x18mm
 3. LAKIER KOLOR RAL 7001
 4. PŁYTA MDF 18mm
 5. PODWÓJNA PŁYTA MDF 2x18mm
 6. DYSTANAS Z PŁYTY MDF 18mm
 8. PŁYTA MEBLOWA LAMINOWANA 18mm
 9. ŚRUBA
 10. LITERKA Z PŁYTY MDF 36mm, LAKIEROWANA RAL 7001 - NAPIS CIĄGŁY; RAL 2004 - NAPIS WYSZCZEGÓLNIONY. KRÓJ I WYSOKOŚĆ CZCIONKI JAK W OPISIE
 13. ŚWIETLÓWKA
 18. MONITOR LCD

WSZYSTKIE PŁYTY MDF LAMINOWANE DWUSTRONNIE LAMINATEM WŁAŚCIWYM I LAMINATEM PRZECIWPREŻYNYM.

LADA WYPOSAŻONA W GNIAZDA ELEKTRYCZNE I SIECIOWE WEDŁUG PROJEKTU ELEKTRYCZNEGO. USTYTUOWANIE DO KONSULTACJI Z ARCHITKTEM

WSZYSTKIE KOLORY DO KONSULTACJI Z ARCHITKTEM.

USTYTUOWANIE WYSZCZEGÓLNIONEGO NAPISU W LADZIE DO KONSULTACJI Z ARCHITKTEM

UWAGA! WSZYSTKIE WYMIARY NALEŻY SPRAWDZIĆ W MIEJSCU REALIZACJI PROJEKTU.

© INGARDEN & EWY Architekci AUTOR PROJEKTU: arch. Krzysztof INGARDEN GP Upr. 408/90 arch. Jacek EWY UAN Upr. 323/87		Ingarden & Ewy 31-126 Kraków, ul. Dobrowskiego 5/3		arch. Ołga WOLCZYK arch. Marcin LISTOŚ arch. Magda LISTOŚ		MOMO GROUP 31-321 Kraków, ul. Bojana 22		arch. Krzysztof SKOCZYŁAS		Faza: PROJEKT WYKONAWCZY Branża: ARCHITEKTURA Nr projektu: 2000/01 Data: 07.2008		Projekt: BIBLIOTEKA PAT KRAKÓW – PSYCHOWICE PROJEKT WNETRZ		Inwestor: Państwka Akademia Teologiczna 31-002 Kraków, ul. Kanonicza 25		Rysunek: ELEMENT 4 LADA REJESTRACJI – WIDOKI, PRZEKROJE PIĘTRO 1		Skala: 1:20		Remiza: 1		Nr arkusza: W-05-0-604A	
---	--	--	--	---	--	---	--	---------------------------	--	---	--	--	--	---	--	--	--	-------------	--	-----------	--	-------------------------	--