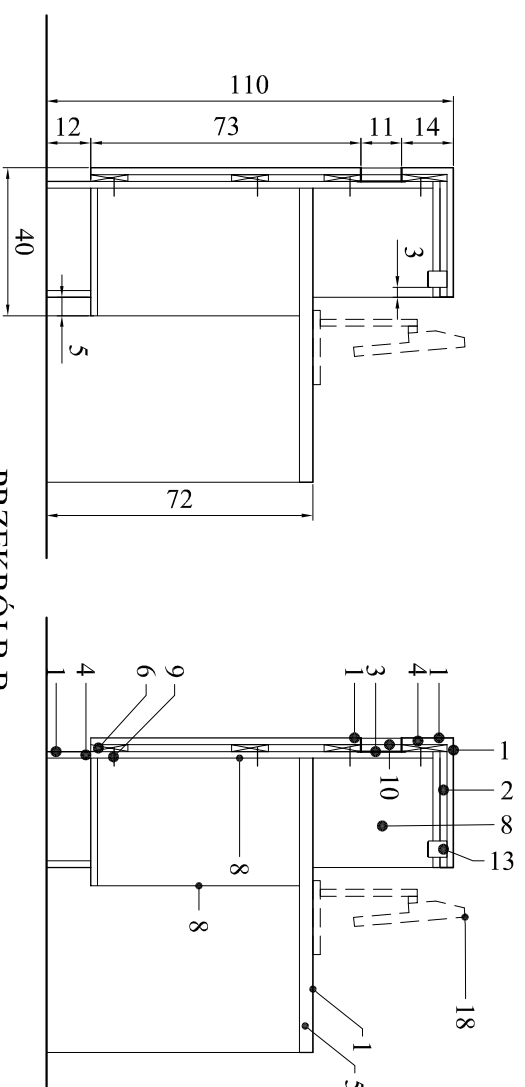


RZUT POGŁĄDOWY SKALA 1:100



PRZEKRÓJ B-B

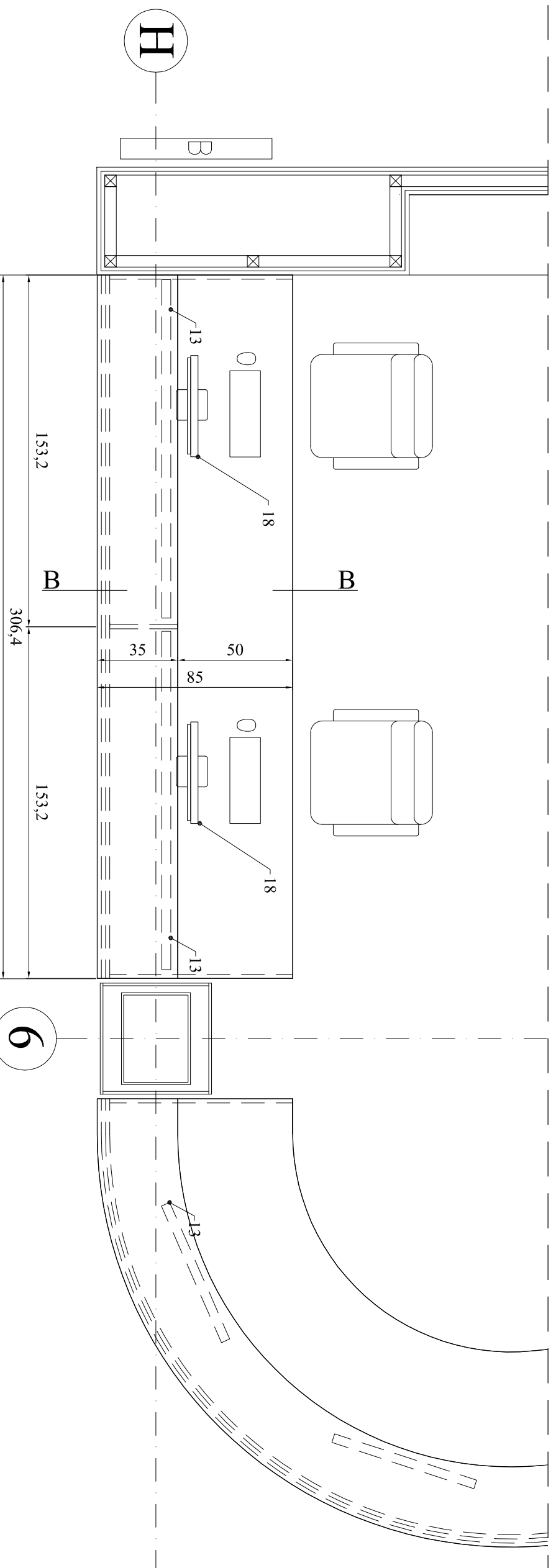
- LEGENDA
1. LAMINAT ABET W KOLORZE 835 ARANCIO CANYON LUB INNY RÓWNOWAŻNY
 2. POTRÓJNA PŁYTA MDF 3x18mm
 3. LAKIER KOŁOR RAL 7001
 4. PŁYTA MDF 18mm
 5. PODWÓJNA PŁYTA MDF 2x18mm
 6. DYSTANAS Z PŁYTY MDF 18mm
 8. PŁYTA MEBLOWA LAMINOWANA 18mm
 9. SRUBA
 10. LITERKA Z PŁYTY MDF 36mm, LAKIEROWANA RAL 7001 - NAPIS CIĄGLY: RAL 2004 - NAPIS WYSZCZEGÓLNIONY, KRÓJ I WYSOKOŚĆ CZCIONKI JAK W OPISIE
 13. ŚWIETŁÓWKA
 18. MONITOR LCD

WSZYSTKIE PŁYTY MDF LAMINOWANE DWUSTRONNIE LAMINATEM WŁAŚCIWYM I LAMINATEM PRZECIWPŁYNNYM.

LADA WYPOSAŻONA W GNIAZDA ELEKTRYCZNE I SIECIOWE WEDŁUG PROJEKTU ELEKTRYCZNEGO. USTYTUOWANIE DO KONSULTACJI Z ARCHITEKTEM

WSZYSTKIE KOLORY DO KONSULTACJI Z ARCHITEKTEM.

USYTUOWANIE WYSZCZEGÓLNIONEGO NAPISU W ŁADZIE DO KONSULTACJI Z ARCHITEKTEM



UWAGA! WSZYSTKIE WYMIARY NALEŻY SPRAWDZIĆ W MIEJSCU REALIZACJI PROJEKTU.

RZUT

<p>© INGARDEN & EWY Architekci</p> <p>AUTOR PROJEKTU: arch. Krzysztof INGARDEN GP Upr. 408/90</p>	<p>Ingarden & Ewy 31-126 Kraków, ul.Łobzowskiego 5/3</p>	<p>MOMO GROUP 31-321 Kraków, ul.Bojana 22</p>	<p>OPRACOWANIE: arch. Krzysztof SKOCZYŁAS</p>	<p>NR UPRAWNIENIA: arch. Krzysztof SKOCZYŁAS</p>	<p>FZA: PROJEKT WYKONAWCZY</p> <p>BRANŻA: ARCHITEKTURA</p> <p>NR PROJEKTU: 2000/01</p> <p>DATA: 07.2008</p>	<p>PROJEKT: BIBLIOTEKA PAT KRAKÓW – PSYCHOWICE PROJEKT WNETRZ</p> <p>INWESTOR: Papieska Akademia Teologiczna 31-002 Kraków, ul.Kanonicza 25</p>	<p>PRISŁUJE: LADA WYPOŻYCZALNI CZĘŚĆ B, PIĘTRO 1 RZUT, PRZEKRÓJ</p>	<p>ELEMENT 6</p>	<p>REWIZJA: 1</p>	<p>NR ARKUSZA: W-05-0-606A</p>
---	---	--	---	--	---	---	---	------------------	-----------------------	------------------------------------