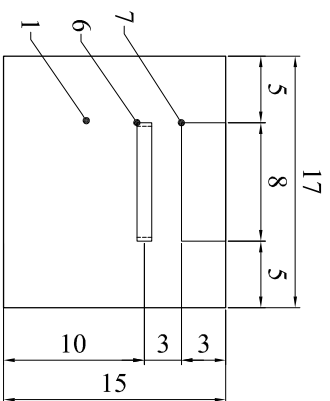
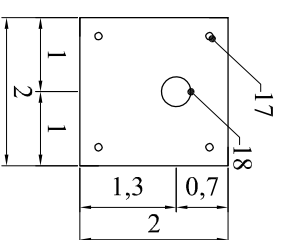


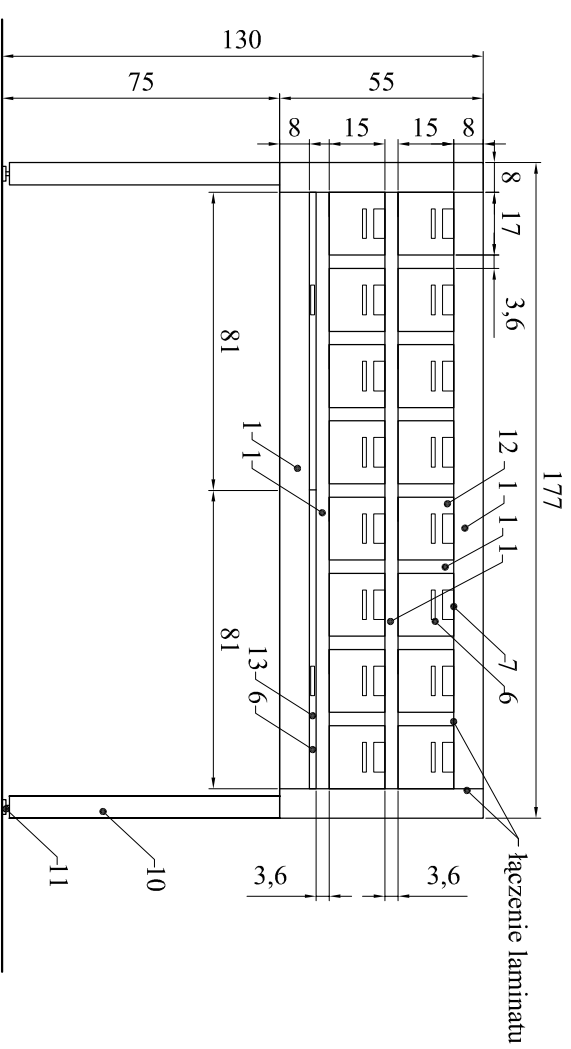
WIDOK SZUFLADY Z PRZODU. SKALA 1:5



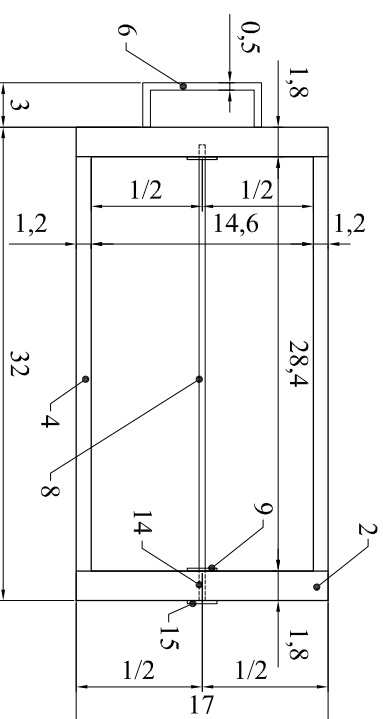
WIDOK BLASZKI MOCUJĄCEJ PRĘT. SKALA 1:1



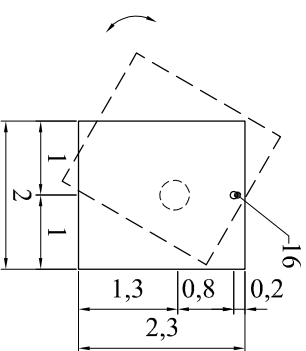
WIDOK Z PRZODU. SKALA 1:20



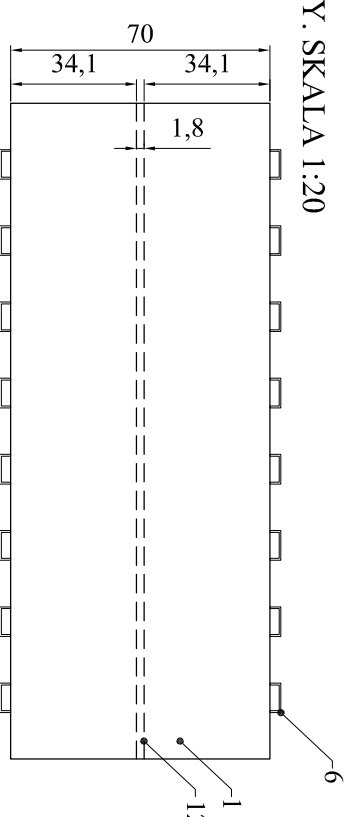
RZUT SZUFLADY. SKALA 1:5



WIDOK ZAŚLEPKI. SKALA 1:1



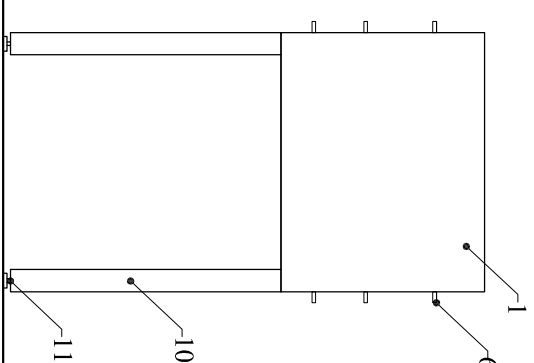
WIDOK Z GÓRY. SKALA 1:20



LEGENDA

1. LAMINAT ABET W KOLORZE 879 GRIGIO GRAFITE LUB INNY RÓWNOWAŻNY
2. PŁYTA MDF 18mm
3. PODWOJNA PŁYTA MDF 2x18mm
4. PŁYTA MDF 12mm
5. OBUDOWA REGAŁU Z PŁYT MDF 12mm
6. UCHWYT ZE STALI NIERDZEWNEJ
7. NAKLEJKA Z OPISEM KATALOGU 30x80mm
8. PRĘT STALOWY Ø 4mm DO MOCOWANIA KART KATALOGOWYCH
9. STALOWA BLASZKA MOCUJĄCA PRĘT, POZWALAJĄCY NA WYJĘCIE GO W TYLNEJ CZĘŚCI SZUFLADY
10. POFIL STALOWY NIERDZEWNY 60X60MM
11. REGULACJA WYSOKOŚCI
12. SZUFLADA
13. WYSUWANY BLAT Z PŁYTY MDF 18mm
14. OTWÓR NA PRĘT W PŁYCE MDF Ø 5mm
15. ZAŚLEPKA UMOŻLIWIAJĄCA WYJĘCIE PRĘTA
16. MOCOWANIE ZAŚLEPKI
17. MOCOWANIE STALOWEJ BLASZKI OBEJMĄCEJ PRĘT
18. OTWÓR NA PRĘT W STALOWEJ BLASZCE Ø 5mm

WIDOK Z BOKU. SKALA 1:20



WSZYSTKIE KOLORY DO KONSULTACJI Z ARCHITEKTEM.
WSZYSTKIE PŁYTY MDF LAMINOWANE DWUSTRONNIE
LAMINATEM WŁAŚCIWYM I LAMINATEM PRZECIWPREŻNYM.

UWAGA! WSZYSTKIE WYMIARY NALEŻY SPRAWDZIĆ W MIEJSCU REALIZACJI PROJEKTU.

<p>© INGARDEN & EWY Architekci</p> <p>Ingarden & Ewy</p> <p>ALTEUR PROJEKTU: arch. Krzysztof INGARDEN GP Upr. 408/90</p> <p>31-126 Kraków, ul. Dobrowskiego 5/3</p>		<p>MOMO GROUP</p> <p>ARCHYTEKT WNIĘTRZ: arch. Ola WOLCZYK</p> <p>31-321 Kraków, ul. Bacana 22</p> <p>arch. Marcin LISTOŚ arch. Magda LISTOŚ</p>		<p>OPRACOWANIE: arch. Krzysztof SKOCZYŁAS</p> <p>NR UPRAWNIENIA: arch. Krzysztof SKOCZYŁAS</p>		<p>FZA: PROJEKT WYKONAWCZY</p> <p>BRANŻA: ARCHITEKTURA</p> <p>NR PROJEKTU: 2000/01</p> <p>DATA: 07.2008</p>		<p>PROJEKT: BIBLIOTEKA PAT KRAKÓW – PSYCHOWICE</p> <p>INWESTOR: Państwka Akademia Teologiczna</p> <p>31-002 Kraków, ul. Kanonicka 25</p>		<p>RYSUJEK: REGAŁ KATALOGU PAPIEROWEGO TYP B</p> <p>SKALA: 1:20</p>		<p>REWIZJA: 1</p> <p>NR ARKUSZA: W-05-0-681A</p>	
--	--	--	--	--	--	---	--	--	--	---	--	--	--